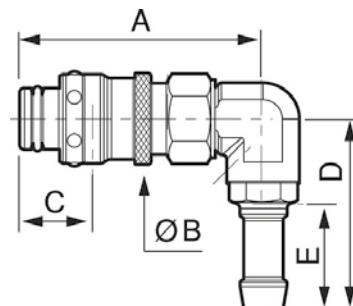


ENCHUFES PARA CIRCUITOS DE REFRIGERACIÓN - CONECTORES Ø 12 MM

Conector 90° para tubo



Presión de utilización min/max 1 / 10 bar	Caudal a 85 l/min	Ø de pasaje 12 mm	Temperatura mín/máx -15 / 90 °C
---	-----------------------------	-----------------------------	---

Referencia	Para tubo Ø int.	Dim. A (mm)	Dim. B (mm)	Dim. C (mm)	Dim. D (mm)	Dim. E (mm)
CPI 126813RE	13 mm	74.5	28	22.4	60	33
CPI 126816RE	16 mm	74.5	28	22.4	60	33